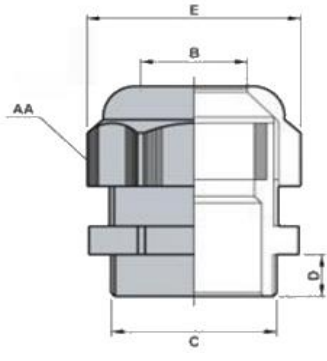



**Plastic Cable Glands**  
 Polyamid Kablo Rakoru


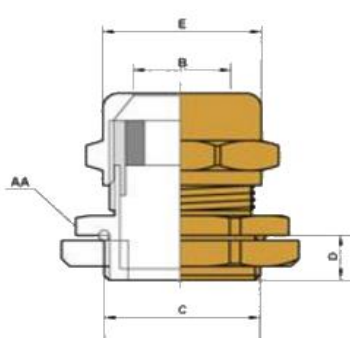
TECHNICAL PROPERTIES	
Material	Polyamide PA6 V2
Connection Thread	Metric (EN 60423)
Connection Thread	PG (DIN 40430)
IP rating	IP68 5 bar
Temperature Resistance	-30 C/ +80 C +150 C (short term)
	
Properties	
Anti-vibration protection	
UV resistance	
Halogen Free	
Easy to assemble	



GENEL ÖZELLİKLER	
<b>Hammadesi</b>	Polyamid PA6
<b>Sürekli Isıya direnci</b>	-30 C/ +80 C
<b>Koruma Sınıfı</b>	IP68 5 bar
Renk : RAL 7001 (Gri), RAL 7035 (Açık Gri), RAL 9005 (Siyah)	


Thread	H, mm	Thread Length D, mm	 AA, mm	in box quantities	Suitable Cable size, B, mm		ORDER CODE SİPARİŞ KODU		
					pc	min.	max.	Grey	Light Grey
PG7	24	8	13	400	3,0	6,5	ORG 01	ORL 01	ORB 01
PG9	28	8	16	300	4,0	8,0	ORG 02	ORL 02	ORB 02
PG11	29	8	19	200	5,0	10,0	ORG 03	ORL 03	ORB 03
PG13,5	29	9	21	150	6,0	12,0	ORG 04	ORL 04	ORB 04
PG16	33	9	23	125	10,0	14,0	ORG 05	ORL 05	ORB 05
PG21	38	11	29	75	13,0	18,0	ORG 06	ORL 06	ORB 06
PG29	41	11	37,5	30	18,0	25,0	ORG 07	ORL 07	ORB 07
PG36	51	13	47,5	20	22,0	32,0	ORG 08	ORL 08	ORB 08
PG42	53	13	54,5	15	30,0	38,0	ORG 09	ORL 09	ORB 09
PG48	55	14	60	8	34,0	44,0	ORG 10	ORL 10	ORB 10
metric									
M 12 X 1.5	24	8	12,5	400	3,0	6,5	OMRG 01	OMRL 01	OMRB 01
M 16 X 1.5	28	8	16,5	300	4,0	8,0	OMRG 02	OMRL 02	OMRB 02
M 16 X 1.5	29	10	16,5	200	5,0	10,0	OMRG 03	OMRL 03	OMRB 03
M 20 X 1.5	29	10	20,5	150	6,0	12,0	OMRG 04	OMRL 04	OMRB 04
M 20 X 1.5	33	10	20,5	125	10,0	14,0	OMRG 05	OMRL 05	OMRB 05
M 25 X 1.5	38	10	25,5	75	13,0	18,0	OMRG 06	OMRL 06	OMRB 06
M 32 X 1.5	41	10	32,5	30	18,0	25,0	OMRG 07	OMRL 07	OMRB 07
M 40 X 1.5	51	10	40,5	20	22,0	32,0	OMRG 08	OMRL 08	OMRB 08
M 50 X 1.5	53	18	50,5	15	30,0	38,0	OMRG 09	OMRL 09	OMRB 09
M 63 X 1.5	55	18	63,5	8	34,0	44,0	OMRG 10	OMRL 10	OMRB 10

**Metal Cable Glands**  
Pirinç Kablo Rakoru

TECHNICAL PROPERTIES	
Material	Brass with nickel plated
Connection Thread	Metric (EN 60423)
Connection Thread	PG (DIN 40430)
IP rating	IP68 5 bar
Temperature Resistance	-40 C/ +100 C +150 C (short term)
	
	
<b>Properties</b>	
Easy to assemble Long Thread Versions Halogen Free	



GENEL ÖZELLİKLER	
<b>Hammadesi</b>	Pirinç, nikel kaplı
<b>Sürekli Isıya direnci</b>	-40 C/ +100 C
<b>Koruma Sınıfı</b>	IP68 5 bar

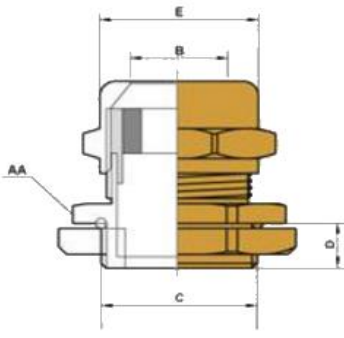
Thread	H, mm	Thread Length D, mm	 AA, mm	in box quantities	Suitable Cable size, B, mm		Order Code Sip. Kodu
					pc	min.	
PG7	22	6	13	100	3,0	6,5	OPBG 01
PG9	23	6	16	50	4,0	8,0	OPBG 02
PG11	24,5	6	19	50	5,0	10,0	OPBG 03
PG13,5	26,5	6,5	21	50	6,0	12,0	OPBG 04
PG16	28	6,5	23	50	10,0	14,0	OPBG 05
PG21	31,5	7	29	25	13,0	18,0	OPBG 06
PG29	38	8	37,5	20	18,0	25,0	OPBG 07
PG36	43	10	47,5	10	22,0	32,0	OPBG 08
PG42	47	12	54,5	5	30,0	38,0	OPBG 09
PG48	48	14	60	5	34,0	44,0	OPBG 10

**metric**

M 12 X 1.5	22	6	12,5	100	3,0	6,5	OMBG 01
M 16 X 1.5	23	7	16,5	50	4,0	8,0	OMBG 02
M 20 X 1.5	26,5	8	20,5	50	6,0	12,0	OMBG 03
M 25 X 1.5	28	8	25,5	25	10,0	14,0	OMBG 04
M 25 X 1.5	28	8	25,5	25	13,0	18,0	OMBG 04/06
M 32 X 1.5	31,5	9	32,5	20	13,0	18,0	OMBG 05
M 40 X 1.5	38	9	40,5	10	18,0	25,0	OMBG 06
M 50 X 1.5	43	9	50,5	5	22,0	32,0	OMBG 07
M 63 X 1.5	48	14	63,5	5	34,0	44,0	OMBG 08
M 63 X 1.5	48	15	63,5	5	44,0	55,0	OMBG 17
M 72 X 1.5		20	72,5	5	45,0	55,0	OMBG 17s
M 75 X 1.5		20	76	5	50,0	63,0	OMBG 18
M 80 X 1.5		20	80,5	5	50,0	63,0	OMBG 18-80
M 90 X 1.5		20	91	5	60,0	70,0	OMBG 19


**Metal Cable Glands EMC Type**

EMC tip Topraklamalı Pirinç Kablo Rakoru

TECHNICAL PROPERTIES	
Material	Brass with nickel plated
Connection Thread	Metric (EN 60423)
Connection Thread	PG (DIN 40430)
IP rating	IP68 5 bar
Temperature Resistance	-40 C/ +100 C +150 C (short term)
	
<b>Properties</b>	
Easy to assemble	
Long Thread Versions	
Halogen Free	



GENEL ÖZELLİKLER	
<b>Hammadesi</b>	Pirinç, nikel kaplı
<b>Sürekli Isıya direnci</b>	-40 C/ +100 C
<b>Koruma Sınıfı</b>	IP68 5 bar

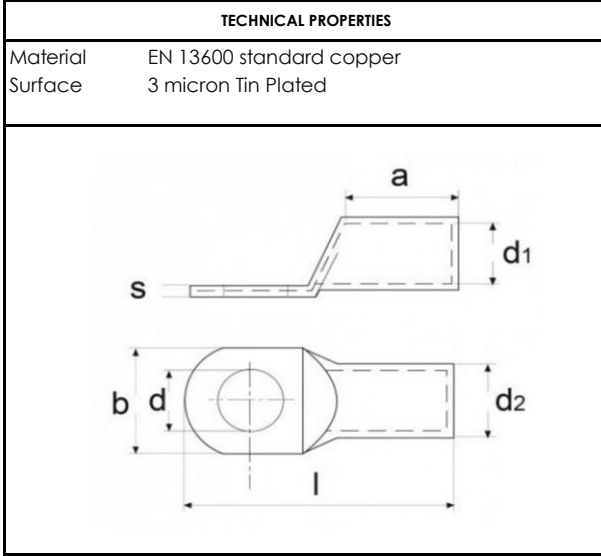
Thread	H, mm	Thread Length D, mm	 AA, mm	in box quantities	Suitable Cable size, B, mm		Order Code Sip. Kodu
					pc	min.	
<b>PG7</b>	22	6	14	<b>100</b>	3,0	6,5	<b>OPBT 01</b>
<b>PG9</b>	23	6	17	<b>50</b>	4,0	8,0	<b>OPBT 02</b>
<b>PG11</b>	24,5	6	20	<b>50</b>	5,0	10,0	<b>OPBT 03</b>
<b>PG13,5</b>	26,5	6,5	22	<b>50</b>	6,0	12,0	<b>OPBT 04</b>
<b>PG16</b>	28	6,5	24	<b>50</b>	10,0	14,0	<b>OPBT 05</b>
<b>PG21</b>	31,5	7	30	<b>25</b>	13,0	18,0	<b>OPBT 06</b>
<b>PG29</b>	38	8	40	<b>20</b>	18,0	25,0	<b>OPBT 07</b>
<b>PG36</b>	43	10	50	<b>10</b>	22,0	32,0	<b>OPBT 08</b>
<b>PG42</b>	47	12	57	<b>5</b>	30,0	38,0	<b>OPBT 09</b>
<b>PG48</b>	48	14	64	<b>5</b>	34,0	44,0	<b>OPBT 10</b>

metric

<b>M 12 X 1.5</b>	22	6	14	<b>100</b>	3,0	6,5	<b>OMBT 01</b>
<b>M 16 X 1.5</b>	23	7	18	<b>50</b>	4,0	8,0	<b>OMBT 02</b>
<b>M 20 X 1.5</b>	26,5	8	22	<b>50</b>	6,0	12,0	<b>OMBT 03</b>
<b>M 25 X 1.5</b>	28	8	27	<b>25</b>	10,0	14,0	<b>OMBT 04</b>
<b>M 32 X 1.5</b>	31,5	9	34	<b>20</b>	13,0	18,0	<b>OMBT 05</b>
<b>M 40 X 1.5</b>	38	9	43	<b>10</b>	18,0	25,0	<b>OMBT 06</b>
<b>M 50 X 1.5</b>	43	9	55	<b>5</b>	22,0	32,0	<b>OMBT 07</b>
<b>M 63 X 1.5</b>	48	14	68	<b>5</b>	34,0	44,0	<b>OMBT 08</b>

**Ekko Type SKP Compression Type Cable Lugs**

Ekko Tip SKP Sıkmalı Kablo Pabuçları



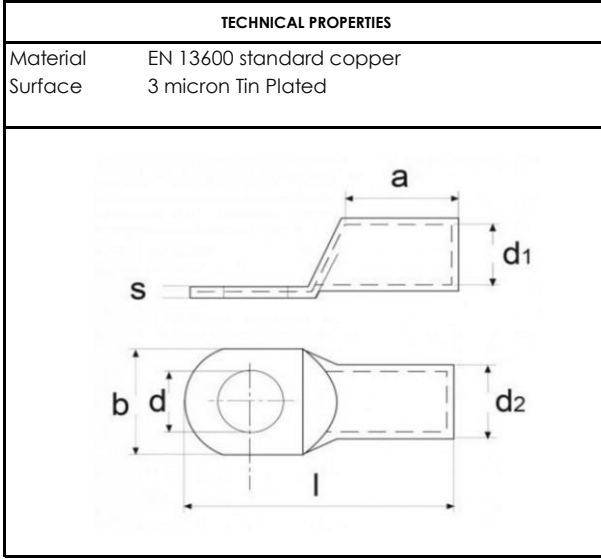
GENEL ÖZELLİKLER	
Hammadesi	EN 13600 standartlarında bakır
Yüzey	Kalay Kaplı



Cross section mm <sup>2</sup>	Bolt Ø	DIMENSIONS, mm						in pack quantities pc	weight in pack kg	ORDER CODE SİPARİŞ KODU
		d	d1	d2	l	a	b			
10mm <sup>2</sup>	M5	5,3	4,5	6	27	9	8,6	800 pc	2,1 kg	E- 01005
16mm <sup>2</sup>	M6	6,4	5,5	7	30	11	10,5	500 pc	1,7 kg	E- 01606
25mm <sup>2</sup>	M8	8,3	7	9	38,5	12	13,0	300 pc	2,2 kg	E- 02508
35mm <sup>2</sup>	M8	8,3	8,5	10,5	43,5	14	15,5	200 pc	2,0 kg	E- 03508
50mm <sup>2</sup>	M10	10,3	10	12	51,5	17	17,9	150 pc	2,2 kg	E- 05010
70mm <sup>2</sup>	M10	10,3	11,5	14	55,5	18	20,7	100 pc	2,3 kg	E- 07010
95mm <sup>2</sup>	M10	10,3	13,5	16	58,5	21	23,5	80 pc	2,2 kg	E- 09510
120mm <sup>2</sup>	M12	12,8	15,5	18	71	25	26,7	50 pc	1,9 kg	E- 12012
150mm <sup>2</sup>	M12	12,8	16,5	20	76	26	29,2	30 pc	2,1 kg	E- 15012
185mm <sup>2</sup>	M16	16,5	18,5	22	82	29	32,3	30 pc	2,15 kg	E- 18516
240mm <sup>2</sup>	M16	16,5	21,5	25,5	91	33	37,6	25 pc	2,7 kg	E- 24016

**Standard Type SKP Compression Type Cable Lugs**

Standart Tip SKP Sıkmalı Kablo Pabuçları



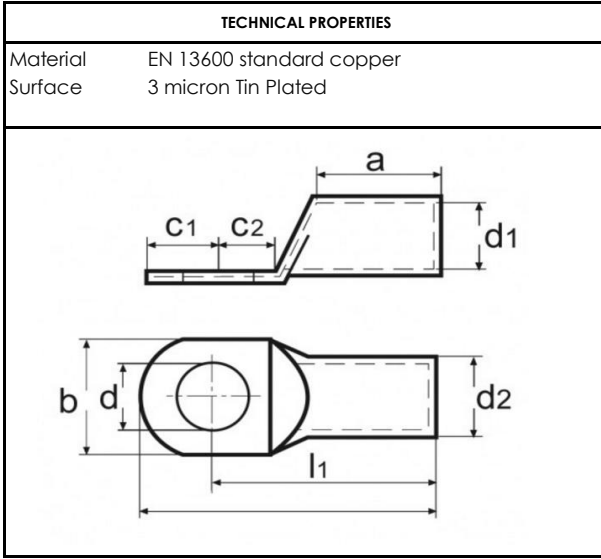
GENEL ÖZELLİKLER	
Hammadesi	EN 13600 standartlarında bakır
Yüzey	Kalay Kaplı



Cross section	Bolt	DIMENSIONS, mm						in pack quantities	weight in pack	ORDER CODE SİPARİŞ KODU
		d	d1	d2	l	a	b			
10mm <sup>2</sup>	M5	5,5	4,7	6,6	27,5	10	10,3	800 pc	2,8 kg	ST- 01005
16mm <sup>2</sup>	M6	6,5	5,6	7,8	29,5	12	11,2	500 pc	2,7 kg	ST- 01606
25mm <sup>2</sup>	M8	8,5	7,1	9,5	39	16	13,7	300 pc	2,75 kg	ST- 02508
35mm <sup>2</sup>	M8	8,5	8,2	10,8	44	19	15,3	200 pc	2,8 kg	ST- 03508
	M10	10,5	8,2	10,8	48	19	15,7	200 pc	2,8 kg	ST- 03510
50mm <sup>2</sup>	M10	10,5	10,1	13	51,5	21	18,9	150 pc	3,3 kg	ST- 05010
70mm <sup>2</sup>	M10	10,5	11,5	14,7	54,6	23	21,1	100 pc	3,0 kg	ST- 07010
95mm <sup>2</sup>	M10	10,5	13,5	16,7	58,8	26	24,7	80 pc	3,0 kg	ST- 09510
	M12	13	13,5	16,7	58,8	26	24,7	80 pc	2,9 kg	ST- 09512
120mm <sup>2</sup>	M12	13	15,6	19	69	29	27,7	50 pc	2,6 kg	ST- 12012
150mm <sup>2</sup>	M12	13	16,5	21	76,5	30	30,4	30 pc	2,5 kg	ST- 15012
185mm <sup>2</sup>	M16	17	18,4	23	82,5	33	34,2	30 pc	2,9 kg	ST- 18516
240mm <sup>2</sup>	M16	17	21	26	89	38	38,7	25 pc	3,6 kg	ST- 24016
300mm <sup>2</sup>	M16	17	23,4	28,6	95	41	42,6	20 pc	3,2 kg	ST- 30016
400mm <sup>2</sup>	M20	21	26,8	32,8	108,2	48	48,3	12 pc	3,4 kg	ST- 40020
500mm <sup>2</sup>	M20	21	29,8	38,4	115,5	48	54,9	8 pc	3,4 kg	ST- 50020
600mm <sup>2</sup>	M20	21	34,5	44	133,1	61	63,0	6 pc	4,2 kg	ST- 60020

**DIN 46235 Type SKP Compression Type Cable Lugs**

DIN 46235 Tip SKP Sıkmalı Kablo Pabuçları



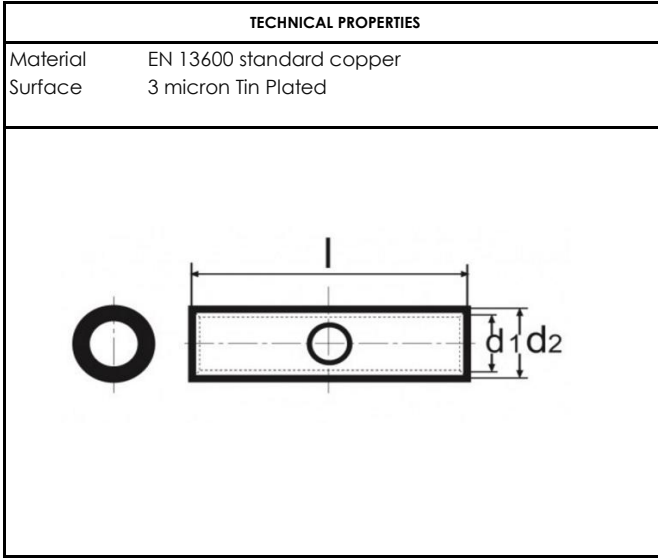
GENEL ÖZELLİKLER	
Hammadesi	EN 13600 standartlarında bakır
Yüzey	Kalay Kaplı



Cross section mm <sup>2</sup>	Bolt Ø	DIMENSIONS, mm						in pack quantities pc	weight in pack kg	ORDER CODE SİPARİŞ KODU
		d	d1	d2	l1	a	b			
10mm <sup>2</sup>	M5	5,3	4,5	7	27	10	9,0	500 pc	1,6 kg	D2- 01005
16mm <sup>2</sup>	M6	6,4	5,5	8,5	36	20	13,0	250 pc	3,0 kg	D2- 01606
	M8	8,4	5,5	8,5	36	20	13,0	250 pc	3,3 kg	D2- 01608
25mm <sup>2</sup>	M8	8,4	7	10	38	20	16,0	200 pc	3,0 kg	D2- 02508
35mm <sup>2</sup>	M10	10,5	8,2	12,5	42	20	19,0	120 pc	3,5 kg	D2- 03510
50mm <sup>2</sup>	M10	10,5	10	14,5	52	28	22,0	65 pc	3,0 kg	D2- 05010
70mm <sup>2</sup>	M10	10,5	11,5	16,5	55	28	24,0	50 pc	3,0 kg	D2- 07010
95mm <sup>2</sup>	M12	13	13,5	19	65	35	28,0	30 pc	2,7 kg	D2- 09512
120mm <sup>2</sup>	M12	13	15,5	21	70	35	32,0	25 pc	2,9 kg	D2- 12012
150mm <sup>2</sup>	M12	13	17	23,5	78	35	34,0	20 pc	3,1 kg	D2- 15012
185mm <sup>2</sup>	M12	13	19	25,5	82,0	40	37,0	15 pc	2,8 kg	D2- 18512
240mm <sup>2</sup>	M12	13	21,5	29	92	40	42,0	10 pc	2,7 kg	D2- 24012
300mm <sup>2</sup>	M16	17	24,5	32	100	50	48,0	10 pc	3,4 kg	D2- 30016
400mm <sup>2</sup>	M16	17	27,5	38,5	115	70	55,0	8 pc	5,3 kg	D2- 40016
500mm <sup>2</sup>	M20	21	31	42	125	70	60,0	4 pc		D2- 50020
625mm <sup>2</sup>	M20	21	34,5	44	135	80	60,0	4 pc		D2- 62520

**Standard Type Butt-connectors**

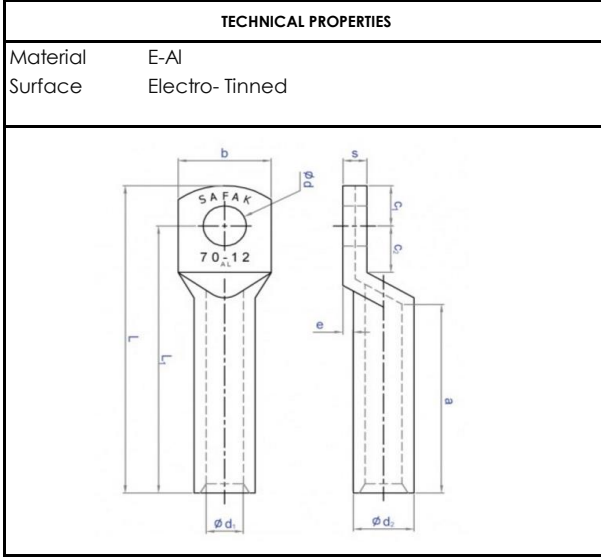
Standart Tip Ek Mufları



GENEL ÖZELLİKLER	
<b>Hammadesi</b>	EN 13600 standartlarında bakır
<b>Yüzey</b>	Kalay Kaplı



Cross section mm <sup>2</sup>	DIMENSIONS, mm			in pack quantities pc	weight in pack kg	ORDER CODE SİPARİŞ KODU
	d1	d2	l			
6mm <sup>2</sup>	3,8	5,5	30	800 pc	2,3 kg	ST EM06
10mm <sup>2</sup>	4,7	6,6	29	600 pc	2,5 kg	ST EM10
16mm <sup>2</sup>	5,6	7,8	32	400 pc	2,5 kg	ST EM16
25mm <sup>2</sup>	7,1	9,5	40,5	250 pc	2,8 kg	ST EM25
35mm <sup>2</sup>	8,2	10,8	45,5	150 pc	2,3 kg	ST EM35
50mm <sup>2</sup>	10,1	13	53,5	90 pc	2,3 kg	ST EM50
70mm <sup>2</sup>	11,5	14,7	57,5	65 pc	2,2 kg	ST EM70
95mm <sup>2</sup>	13,5	16,7	61,5	50 pc	2,1 kg	ST EM95
120mm <sup>2</sup>	15,6	19	74	40 pc	2,4 kg	ST EM120
150mm <sup>2</sup>	16,5	21	79	25 pc	2,3 kg	ST EM150
185mm <sup>2</sup>	18,4	23	85	22 pc	2,5 kg	ST EM185
240mm <sup>2</sup>	21	26	94	18 pc	2,9 kg	ST EM240

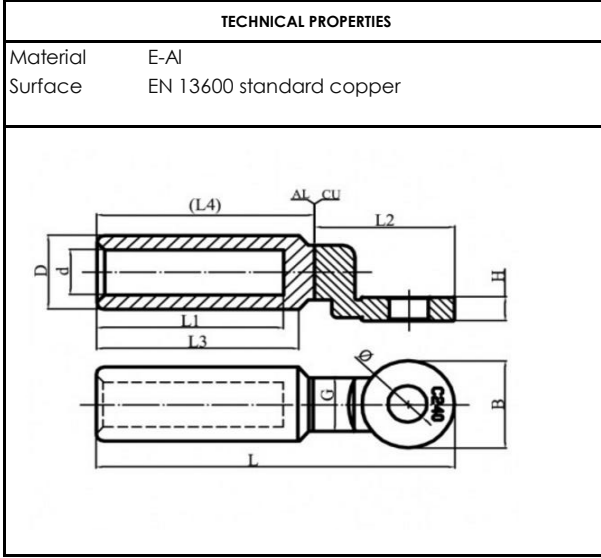
**DIN 48201 Aluminium SKP Compression Type Cable Lugs**  
**DIN 48201 ALÜMİNYUM SKP Sıkmalı Kablo Pabuçları**


GENEL ÖZELLİKLER	
Hammadesi	E-Al
Yüzeý	Kalay Parlak



Cross section	Bolt	DIMENSIONS, mm							in pack quantities pc	ORDER CODE SİPARİŞ KODU
		d	d1	d2	l	l1	a	b		
mm <sup>2</sup>	Ø									
16mm <sup>2</sup>	M8	8,5	5,8	9,7	61,5	52	35,4	18	200 pc	AL- 01608
	M10	10,5	5,8	9,7	61,5	52	35,4	18	200 pc	AL- 01610
25mm <sup>2</sup>	M8	8,5	6,8	11,4	69,5	60	42,3	18	100 pc	AL- 02508
	M10	10,5	6,8	11,4	69,5	60	42,3	18	100 pc	AL- 02510
35mm <sup>2</sup>	M10	10,5	8	13,9	78,5	67	46,3	21	60 pc	AL- 03510
	M12	13	8	13,9	78,5	67	46,3	21	60 pc	AL- 03512
50mm <sup>2</sup>	M10	10,5	9,8	16,4	83,5	72	50,0	25	50 pc	AL- 05010
	M12	13	9,8	16,4	83,5	72	50,0	25	50 pc	AL- 05012
70mm <sup>2</sup>	M10	10,5	11,2	18,4	99	86	60,7	28	30 pc	AL- 07010
	M12	13	11,2	18,4	99	86	60,7	28	30 pc	AL- 07012
95mm <sup>2</sup>	M10	10,5	13,2	21,2	106,5	90	59,8	32	25 pc	AL- 09510
	M12	13	13,2	21,2	106,5	90	59,8	32	25 pc	AL- 09512
	M16	17	13,2	21,2	106,5	90	59,8	34	25 pc	AL- 09516
120mm <sup>2</sup>	M12	13	14,7	23,5	107,5	91	59,7	32	20 pc	AL- 12012
	M16	17	14,7	23,5	107,5	91	59,7	34	20 pc	AL- 12016
150mm <sup>2</sup>	M12	13	16,3	25,5	122	103	68,2	35	15 pc	AL- 15012
	M16	17	16,3	25,5	122	103	68,2	35	15 pc	AL- 15016
	M20	21	16,3	25,5	122	103	68,2	40	15 pc	AL- 15020
185mm <sup>2</sup>	M12	13	18,3	29	125	106	69,6	40	12 pc	AL- 18512
	M16	17	18,3	29	125	106	69,6	40	12 pc	AL- 18516
	M20	21	18,3	29	125	106	69,6	40	12 pc	AL- 18520
240mm <sup>2</sup>	M12	13	21	32	136	116	76,9	45	8 pc	AL- 24012
	M16	17	21	32	136	116	76,9	45	8 pc	AL- 24016
	M20	21	21	32	136	116	76,9	45	8 pc	AL- 24020



**DIN NORM Bimetal (CU/AL) Cable Lugs**  
**DIN NORM Bimetal (CU/AL) Kablo Pabuçları**


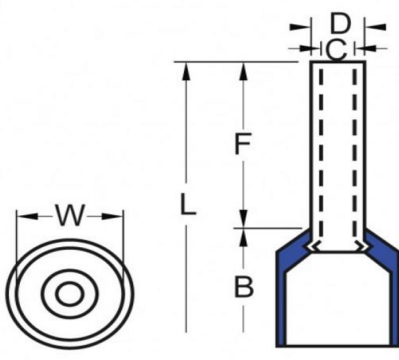
GENEL ÖZELLİKLER	
Hammadesi	E-Al
Yüzey	EN 13600 standartlarında bakır



Cross section mm <sup>2</sup>	Bolt Ø	DIMENSIONS, mm						in pack quantities pc	DIN norm	ORDER CODE SİPARİŞ KODU
		Ø	D	d	L	L1	B			
16mm <sup>2</sup>	M8	8,4	16	5,6	79	43	20	70 pc	46329	BS- 01608
25mm <sup>2</sup>	M8	8,4	16	6,4	79	43	20	70 pc		BS- 02508
35mm <sup>2</sup>	M8	8,4	16	8,5	79	43	20	70 pc		BS- 03508
50mm <sup>2</sup>	M10	10,5	20	9,4	88	43	24	48 pc		BS- 05010
70mm <sup>2</sup>	M12	12,8	20	10,9	88	43	24	48 pc		BS- 07012
95mm <sup>2</sup>	M12	12,8	20	12,4	88	43	24	48 pc		BS- 09512
120mm <sup>2</sup>	M12	12,8	25	13,7	110	59	30	20 pc		BS- 12012
150mm <sup>2</sup>	M12	12,8	25	15,5	110	59	30	20 pc		BS- 15012
185mm <sup>2</sup>	M12	12,8	32	17	117	59	35	15 pc		BS- 18512
240mm <sup>2</sup>	M12	12,8	32	19,5	117	59	35	15 pc		BS- 24012








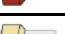





**Ekko Series Cord-end Terminals French Color Norm**  
Ekko Serisi İzoleli Kablo Yüküklere Fransız Renk Normu

TECHNICAL PROPERTIES	
Standard	DIN 46228
Material	Copper (E-Cu), Tin plated
Insulation	Nylon
Operating Temperature	Maximum 105° 600 Volt



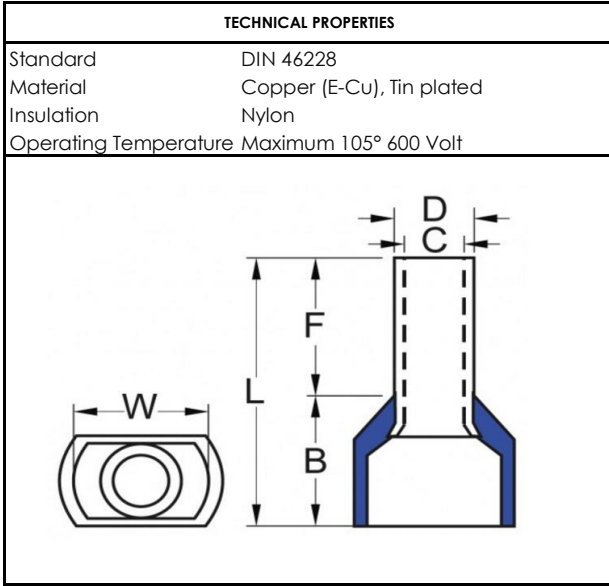
GENEL ÖZELLİKLER	
Standart	DIN 46228
Malzeme	Bakır (E-Cu), Kalay Kaplı
İzolasyon	Naylon
Çalışma Sıcaklığı	Maksimum 105° 600 Volt



Cross section mm <sup>2</sup>	Color	DIMENSIONS, mm						in pack quantities pc	weight in pack kg	ORDER CODE SİPARİŞ KODU
		F	L	W	D	C				
0,50mm <sup>2</sup>		White	8	14	2,6	1,3	1,0	500 pc	0,064 kg	UY-3005E
0,75mm <sup>2</sup>		Blue	8	14	2,8	1,5	1,2	500 pc	0,072 kg	UY-3007E
1mm <sup>2</sup>		Red	8	14	3	1,7	1,4	500 pc	0,075 kg	UY-3010E
1,5mm <sup>2</sup>		Black	8	14	3,5	2,0	1,7	500 pc	0,108 kg	UY-3015E
2,5mm <sup>2</sup>		Grey	8	15	4,2	2,5	2,2	500 pc	0,133 kg	UY-3025E
4mm <sup>2</sup>		Orange	10	17	4,8	3,2	2,8	250 pc	0,119 kg	UY-3040E
6mm <sup>2</sup>		Green	12	20	6,3	3,9	3,5	250 pc	0,177 kg	UY-3060E
10mm <sup>2</sup>		Brown	12	22	7,6	4,9	4,5	100 pc	0,109 kg	UY-3100E
16mm <sup>2</sup>		Ivory	12	24	8,8	6,2	5,8	100 pc	0,138 kg	UY-3160E
25mm <sup>2</sup>		Black	16	28	11	7,7	7,3	50 pc	0,125 kg	UY-3250E
35mm <sup>2</sup>		Red	16	30	12,7	8,7	8,3	50 pc	0,141 kg	UY-3350E
50mm <sup>2</sup>		Blue	20	36	15	10,9	10,3	50 pc	0,168 kg	UY-3500E
70mm <sup>2</sup>		Yellow	20	37	16	14,3	13,5	50 pc	0,270 kg	UY-3700E










**Ekko Series Insulated Twin Cord End Terminals**

Ekko Serisi İzoleli Çift Girişli Kablo Yüksükleri



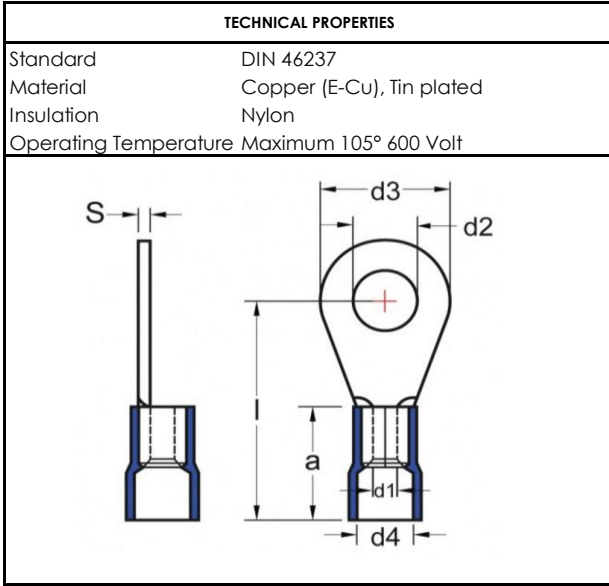
GENEL ÖZELLİKLER	
<b>Standart</b>	DIN 46228
<b>Malzeme</b>	Bakır (E-Cu), Kalay Kaplı
<b>İzolasyon</b>	Naylon
<b>Çalışma Sıcaklığı</b>	Maksimum 105° 600 Volt



Cross section mm <sup>2</sup>	Color	DIMENSIONS, mm						in pack quantities pc	weight in pack kg	ORDER CODE SİPARİŞ KODU
		F	L	W	D	C				
2 x 0,50mm <sup>2</sup>		White	8	14,5	5	1,8	1,5	500 pc	0,107 kg	UY-23005E
2 x 0,75mm <sup>2</sup>		Blue	8	14,7	5,5	2,1	1,8	500 pc	0,121 kg	UY-23007E
2 x 1,00mm <sup>2</sup>		Red	8	15,1	5,5	2,4	2,1	500 pc	0,137 kg	UY-23010E
2 x 1,50mm <sup>2</sup>		Black	8	15,5	6,4	2,6	2,3	500 pc	0,164 kg	UY-23015E
2 x 2,50mm <sup>2</sup>		Grey	10	18,5	8	3,3	2,9	250 pc	0,137 kg	UY-23025E
2 x 4mm <sup>2</sup>		Orange	12	23,1	8,8	4,2	3,8	100 pc	0,098 kg	UY-23040E
2 x 6mm <sup>2</sup>		Green	14	26,1	9,5	5,3	4,9	100 pc	0,149 kg	UY-23060E
2 x 10mm <sup>2</sup>		Brown	14	26,6	12,6	6,9	6,5	50 pc	0,108 kg	UY-23100E
2 x 16mm <sup>2</sup>		Beige	14	31,3	19	8,7	8,3	50 pc	0,056 kg	UY-23160E

**Ring Type Insulated Cable Terminals (Nylon and Easy Entry)**

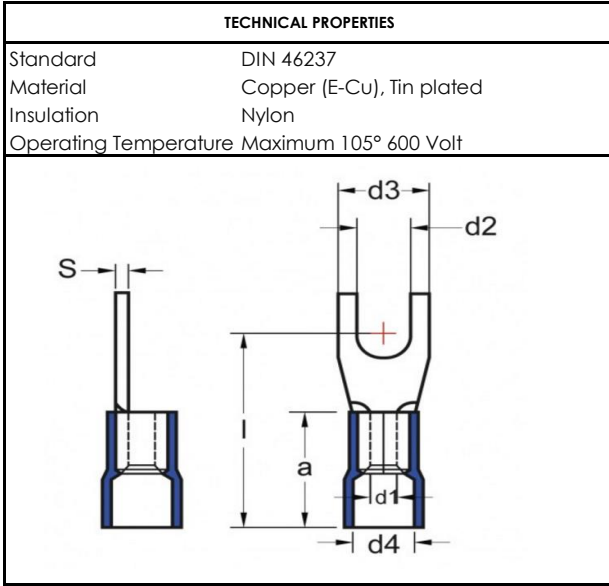
Yuvarlak Tip İzoleli Kablo Uçları ( Naylon&amp;Kolay Girişli)



GENEL ÖZELLİKLER	
<b>Standart</b>	DIN 46237
<b>Malzeme</b>	Bakır (E-Cu), Kalay Kaplı
<b>İzolasyon</b>	Naylon
<b>Çalışma Sıcaklığı</b>	Maksimum 105° 600 Volt



Cross section	Bolt	Color	DIMENSIONS, mm					in pack quantities	weight in pack	ORDER CODE SİPARİŞ KODU
			d2	d3	l	d1	a			
mm <sup>2</sup>	Ø							pc	kg	
0,50-1,50 mm <sup>2</sup>	M3	Red	3,2	6	16	1,6	10,0	200 pc	0,182 kg	YK-301
	M4		4,3	8	17	1,6	10,0	200 pc	0,206 kg	YK-401
	M5		5,3	10	18	1,6	10,0	200 pc	0,238 kg	YK-501
	M6		6,5	10	18	1,6	10,0	200 pc	0,255 kg	YK-601
	M8		8,4	14	22	1,6	10,0	200 pc	0,324 kg	YK-801
1,50-2,50 mm <sup>2</sup>	M3	Blue	3,2	6	16	2,3	10,0	200 pc	0,202 kg	YK-302
	M4		4,3	8	17	2,3	10,0	200 pc	0,224 kg	YK-402
	M5		5,3	10	18	2,3	10,0	200 pc	0,269 kg	YK-502
	M6		6,5	10	18	2,3	10,0	200 pc	0,297 kg	YK-602
	M8		8,4	14	22	2,3	10,0	200 pc	0,346 kg	YK-802
	M10		10,5	15	22	2,3	10,0	100 pc	0,253 kg	YK-1002
	M12		13	18	25	2,3	10,0	100 pc	0,200 kg	YK-1202
4,00-6,00 mm <sup>2</sup>	M4	Yellow	4,3	8	21	3,6	13,0	100 pc	0,205 kg	YK-406
	M5		5,3	10	22	3,6	13,0	100 pc	0,223 kg	YK-506
	M6		6,5	11	22,5	3,6	13,0	100 pc	0,249 kg	YK-606
	M8		8,4	14	26	3,6	13,0	100 pc	0,290 kg	YK-806
	M10		10,5	18	28	3,6	13,0	100 pc	0,351 kg	YK-1006
	M12		13	18	28	3,6	13,0	50 pc	0,172 kg	YK-1206

**Fork Type Insulated Cable Terminals (Nylon and Easy Entry)**  
**Çatal Tip İzoleli Kablo Uçları (Naylon&Kolay Girişli)**


GENEL ÖZELLİKLER	
<b>Standart</b>	DIN 46237
<b>Malzeme</b>	Bakır (E-Cu), Kalay Kaplı
<b>İzolasyon</b>	Naylon
<b>Çalışma Sıcaklığı</b>	Maksimum 105° 600 Volt

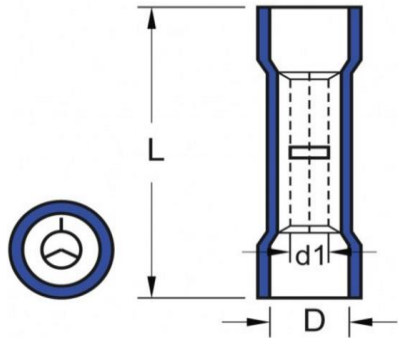


Cross section	Bolt	Color	DIMENSIONS, mm					in pack quantities	weight in pack	ORDER CODE SİPARİŞ KODU
			d2	d3	l	d1	a			
mm <sup>2</sup>	Ø						pc	kg		
0,50-1,50 mm <sup>2</sup>	M3	Red	3,2	6	16	1,6	10,0	200 pc	0,200 kg	CK-3001
	M4		4,3	6,8	17	1,6	10,0	200 pc	0,200 kg	CK-4001
	M5		5,3	10	18	1,6	10,0	200 pc	0,229 kg	CK-5001
	M6		6,5	11	20	1,6	10,0	200 pc	0,242 kg	CK-6001
1,50-2,50 mm <sup>2</sup>	M3	Blue	3,2	5,5	16	2,3	10,0	200 pc	0,197 kg	CK-3002
	M4		4,3	6,8	17	2,3	10,0	200 pc	0,202 kg	CK-4002
	M5		5,3	10	19	2,3	10,0	200 pc	0,265 kg	CK-5002
	M6		6,5	11	21	2,3	10,0	200 pc	0,297 kg	CK-6002
4,00-6,00 mm <sup>2</sup>	M4	Yellow	4,3	8	21	3,6	13,0	100 pc	0,200 kg	CK-4006
	M5		5,3	10	22	3,6	13,0	100 pc	0,226 kg	CK-5006
	M6		6,5	11	23	3,6	13,0	100 pc	0,235 kg	CK-6006
	M8		8,4	14	26	3,6	13,0	100 pc	0,284 kg	CK-8006
	M10		10,5	18	28	3,6	13,0	50 pc	0,197 kg	CK-10006

## Butt-splice Connectors Insulated Cable Terminals

Ek Mufları - İzoleli Kablo Uçları

TECHNICAL PROPERTIES	
Standard	DIN 46237
Material	Copper (E-Cu), Tin plated
Insulation	Vinyl
Operating Temperature	Maximum 75° 600 Volt



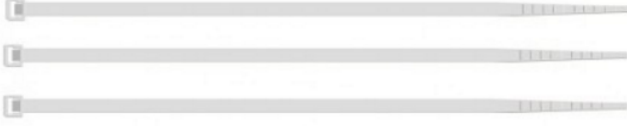
GENEL ÖZELLİKLER	
<b>Standart</b>	DIN 46237
<b>Malzeme</b>	Bakır (E-Cu), Kalay Kaplı
<b>İzolasyon</b>	Vinil
<b>Çalışma Sıcaklığı</b>	Maksimum 75° 600 Volt



Cross section mm <sup>2</sup>	Color	DIMENSIONS, mm			in pack quantities pc	weight in pack kg	ORDER CODE SİPARİŞ KODU
		L	D	d1			
0,50-1,50 mm <sup>2</sup>	Red	24,6	4,0	1,7	200 pc	0,275 kg	BY-251
1,50-2,50 mm <sup>2</sup>	Blue	24,6	4,5	2,3	200 pc	0,322 kg	BY-252
4,00-6,00 mm <sup>2</sup>	Yellow	26,5	6,3	3,4	100 pc	0,285 kg	BY-256

## Nylon 6.6 Cable Ties- Natural Color

Nylon 6.6 Kablo Baęları- Beyaz



Dimentions, mm		Color	Max. Bundle Diameter	Tensile Strength	in bag quantities	in carton quantities	weight carton	ORDER CODE SİPARİŞ KODU
Length	Width							
100	2,5	Natural	24	11 daN	100 pc	30.000 pc	10,40 kg	S-100-2C
135		Natural	35	11 daN	100 pc	25.000 pc	12,25 kg	S-135-2C
160		Natural	40	11 daN	100 pc	20.000 pc	11,05 kg	S-160-2C
200		Natural	55	11 daN	100 pc	20.000 pc	14,45 kg	S-200-2C
140	3,5	Natural	36	20 daN	100 pc	20.000 pc	13,40 kg	S-140-3C
200		Natural	55	20 daN	100 pc	12.000 pc	11,15 kg	S-200-3C
250		Natural	68	20 daN	100 pc	13.000 pc	15,50 kg	S-250-3C
280		Natural	80	20 daN	100 pc	13.000 pc	18,20 kg	S-280-3C
360	4,5	Natural	103	20 daN	100 pc	8.000 pc	13,80 kg	S-360-3C
200		Natural	51	28 daN	100 pc	10.000 pc	14,35 kg	S-200-4C
250		Natural	68	28 daN	100 pc	10.000 pc	18,45 kg	S-250-4C
300		Natural	82	28 daN	100 pc	8.000 pc	17,85 kg	S-300-4C
360	7,5	Natural	101	28 daN	100 pc	8.000 pc	19,50 kg	S-360-4C
380		Natural	110	28 daN	100 pc	7.000 pc	19,45 kg	S-380-4C
430		Natural	123	28 daN	100 pc	5.000 pc	15,30 kg	S-430-4C
320		Natural	88	65 daN	100 pc	3.000 pc	15,85 kg	S-320-7C
360	7,5	Natural	101	65 daN	100 pc	3.000 pc	16,80 kg	S-360-7C
450		Natural	130	65 daN	100 pc	2.500 pc	18,60 kg	S-450-7C
540		Natural	160	65 daN	100 pc	2.500 pc	22,25 kg	S-540-7C
750		Natural	220	65 daN	100 pc	1.500 pc	17,85 kg	S-750-7C

## Nylon Square Base Cable Tie Accessories

Yapışkanlı Kroşeler Kablo Baęı Aksesuarları



Dimentions, mm		Cable Tie Entry	Color	Tensile Strength	in bag quantities	in carton quantities	weight carton	ORDER CODE SİPARİŞ KODU
Length x Width	mm							
19 x 19	4	White	10 daN	100 pc	5.000 pc			S-1919
19 x 19	4	Black	10 daN	100 pc	5.000 pc			S-1919B
27 x 27	4,5	White	16 daN	100 pc	5.000 pc			S-2727
27 x 27	4,5	Black	16 daN	100 pc	5.000 pc			S-2727B