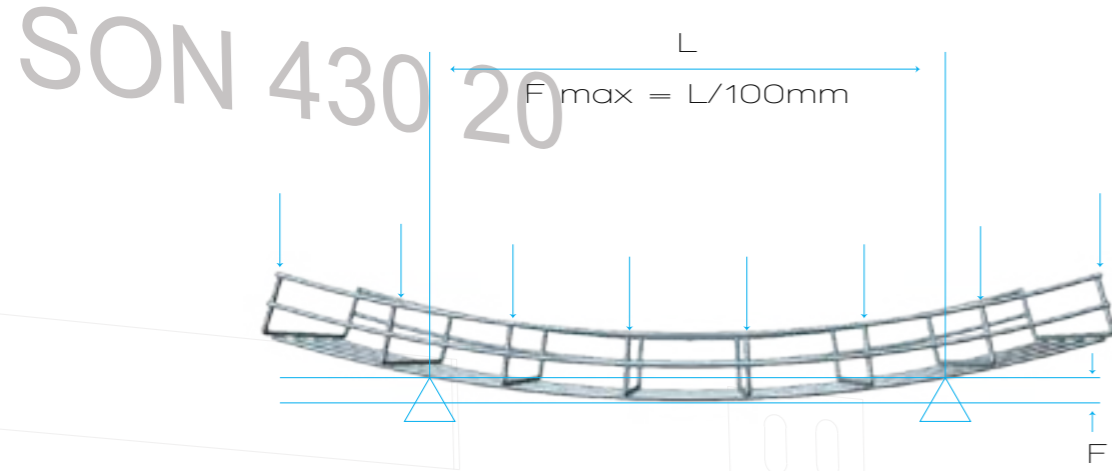


## Tray and Support Deformation

## Kanal ve Destek Eğimi

The weight of cables deforms trays, the most visible point being in the centre between supports.  
The allowable value (F) of deformation is purely aesthetic, always taking care not to exceed the values indicated by the manufacturer, which, in accordance with international standard EN 61537, should be as follows:

Kablo kanal sistemlerindeki en büyük eğilme desteklerin tam ortasında görülmektedir.  
Uygulama esnasında kablo kanallarının taşıma kapasiteleri dikkate alınmalıdır. Destek merkezindeki eğilme  $L/100$  (destek aralığı/ 100) değerini geçmemelidir.



On supports, maximum F deformation and twisting occurs at the ends. The standard requires that the maximum  $F = L/20$  mm. The deformation, F is called deflection, and is expressed in mm.

Konsollardaki maksimum eğilme en uç noktada görülmektedir. Uygulama esnasında konsolların taşıma değerleri dikkate alınmalıdır. Ölçülen eğilme  $F=L/20mm$  geçmemelidir.

